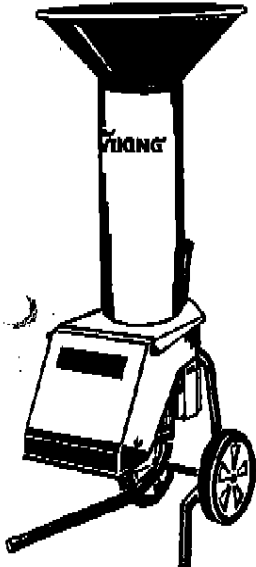
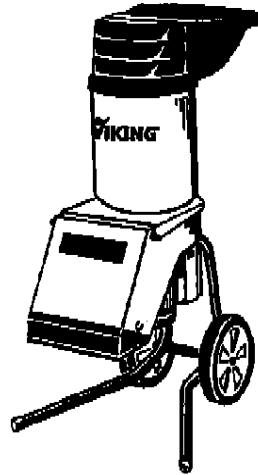




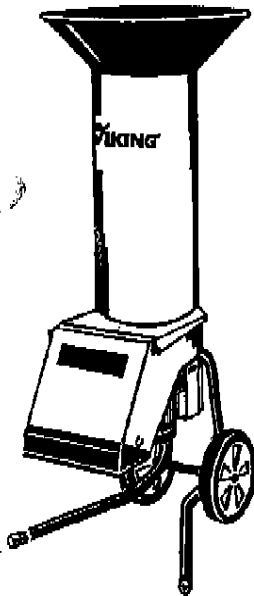
# VIKING®



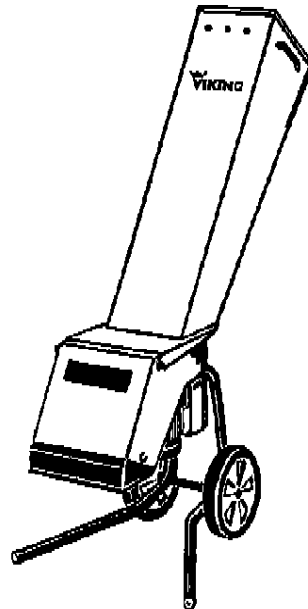
**Kompakt**  
AE 2318  
AE 2323  
AD 2330



**Kombi-Kompakt**  
KE 3323  
KD 3330

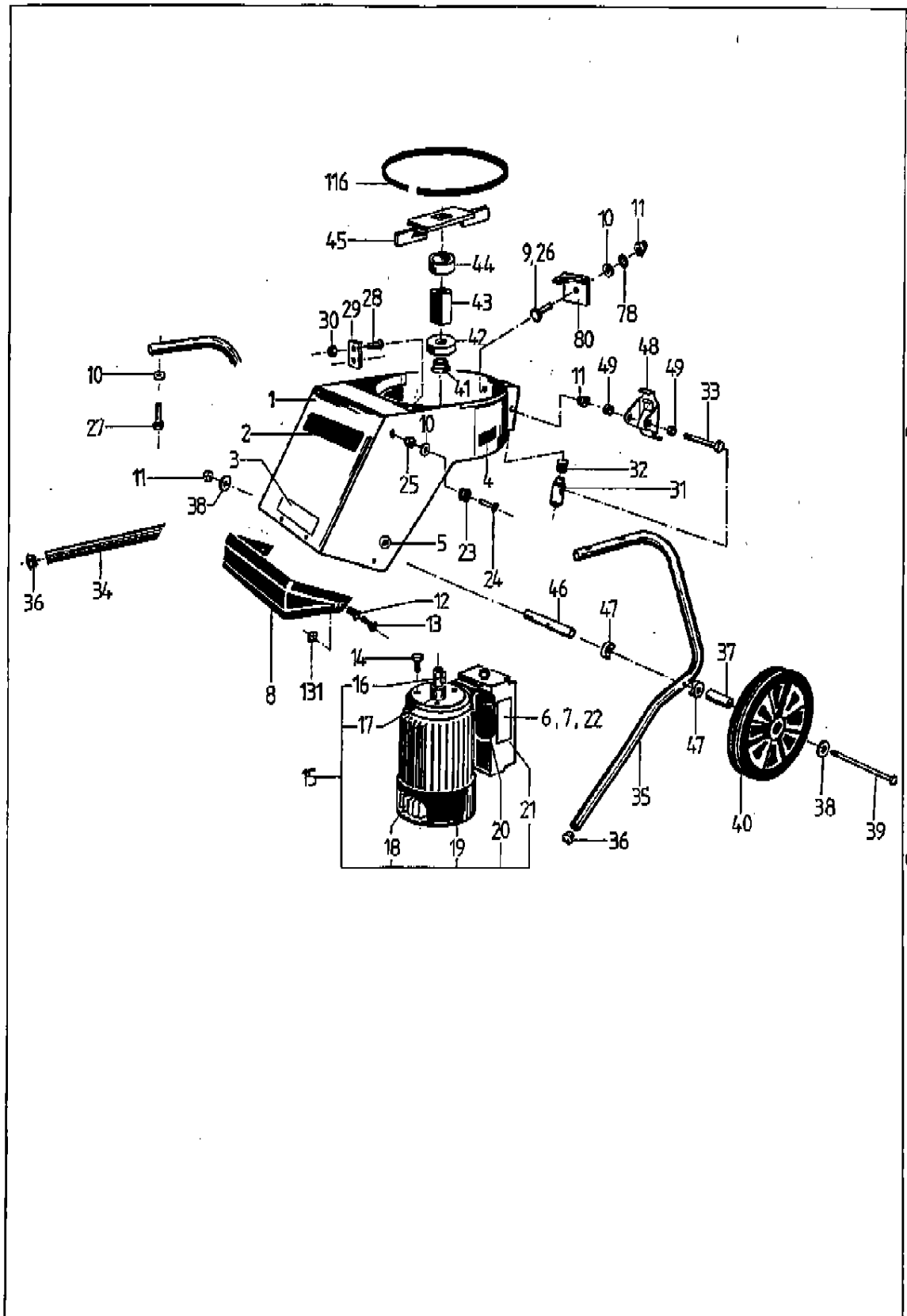


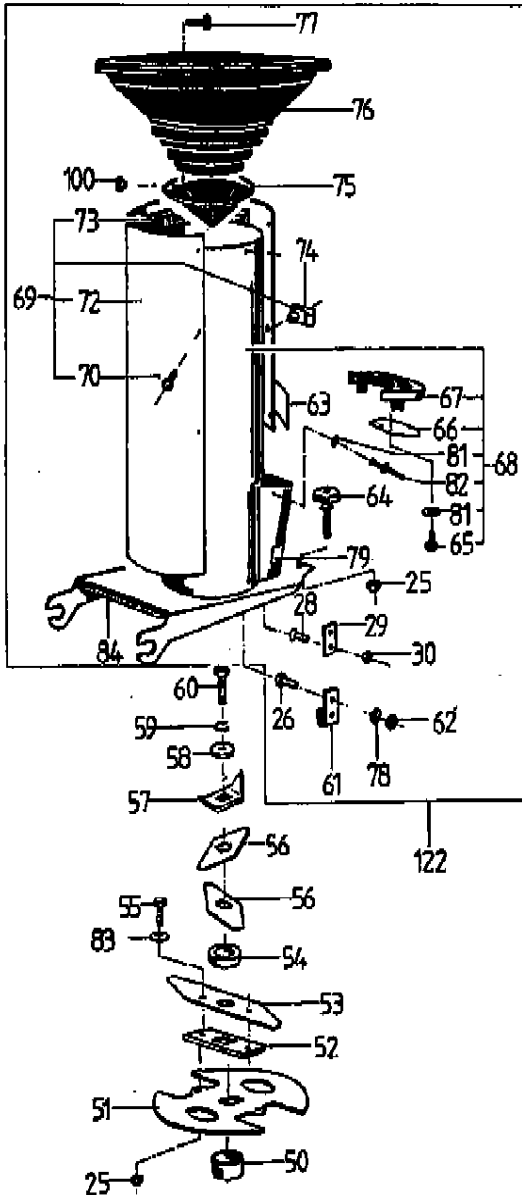
**Kombi-Kompakt**  
KE 3423  
KD 3430



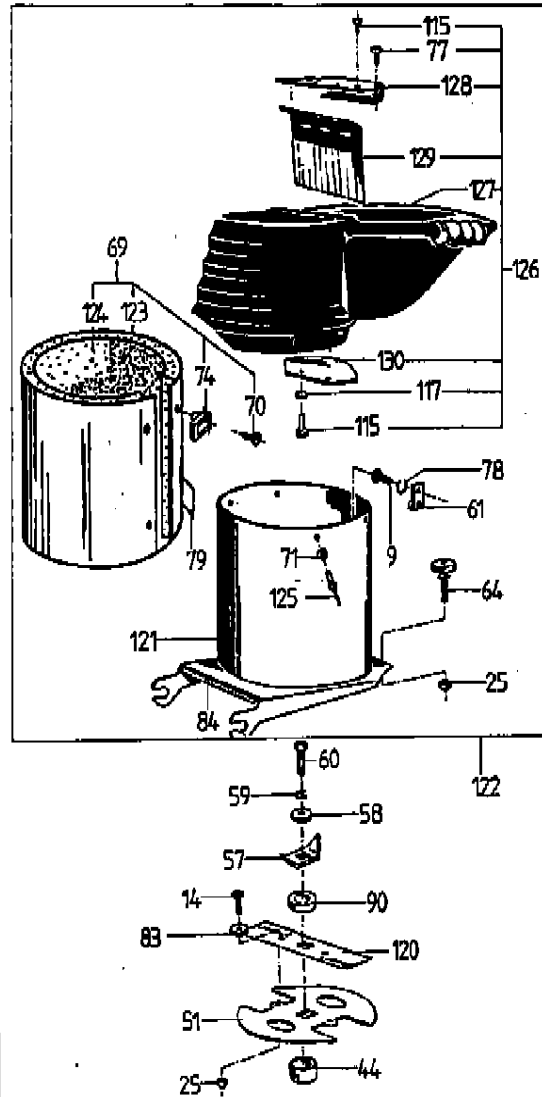
**Holz-Schnitzler**  
SE 2323  
SD 2330

**Ersatzteilliste 1992/1**  
**Alles-Häcksler**

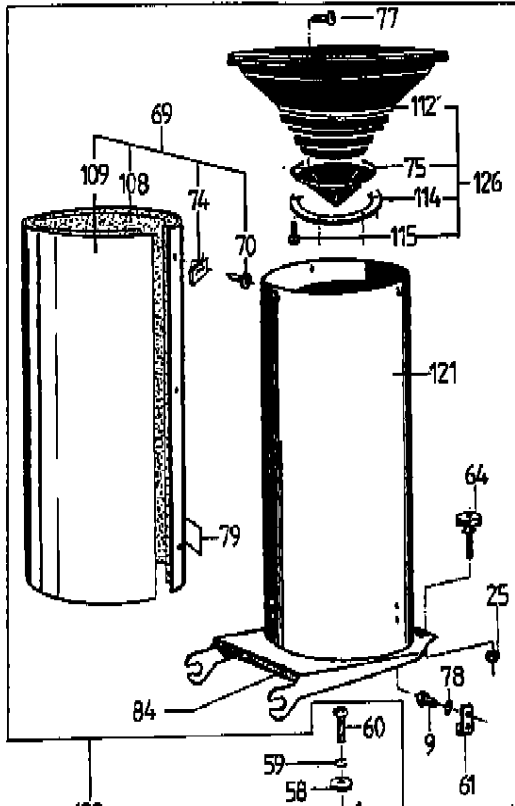




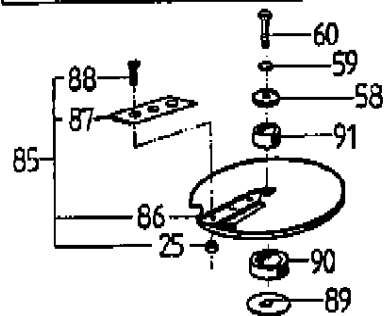
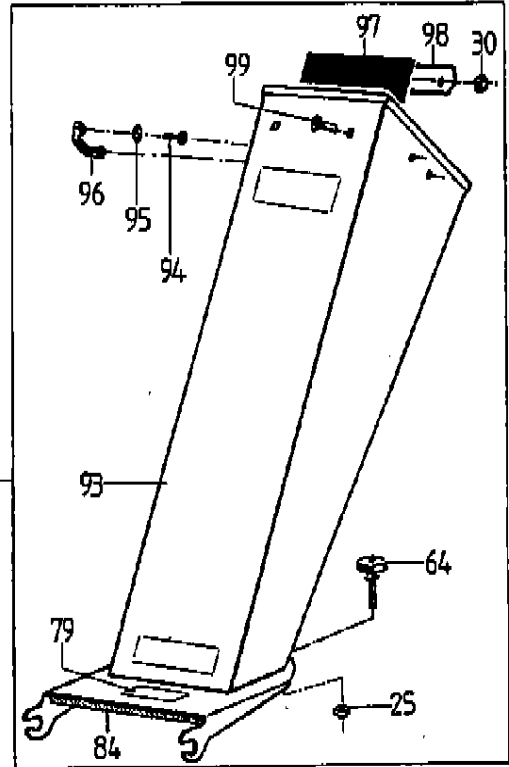
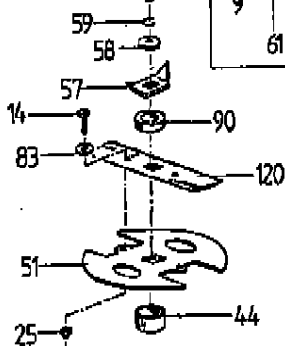
Modell AE 2318  
 AE 2323  
 AD 2330



Modell KE 3323  
 KD 3330



122

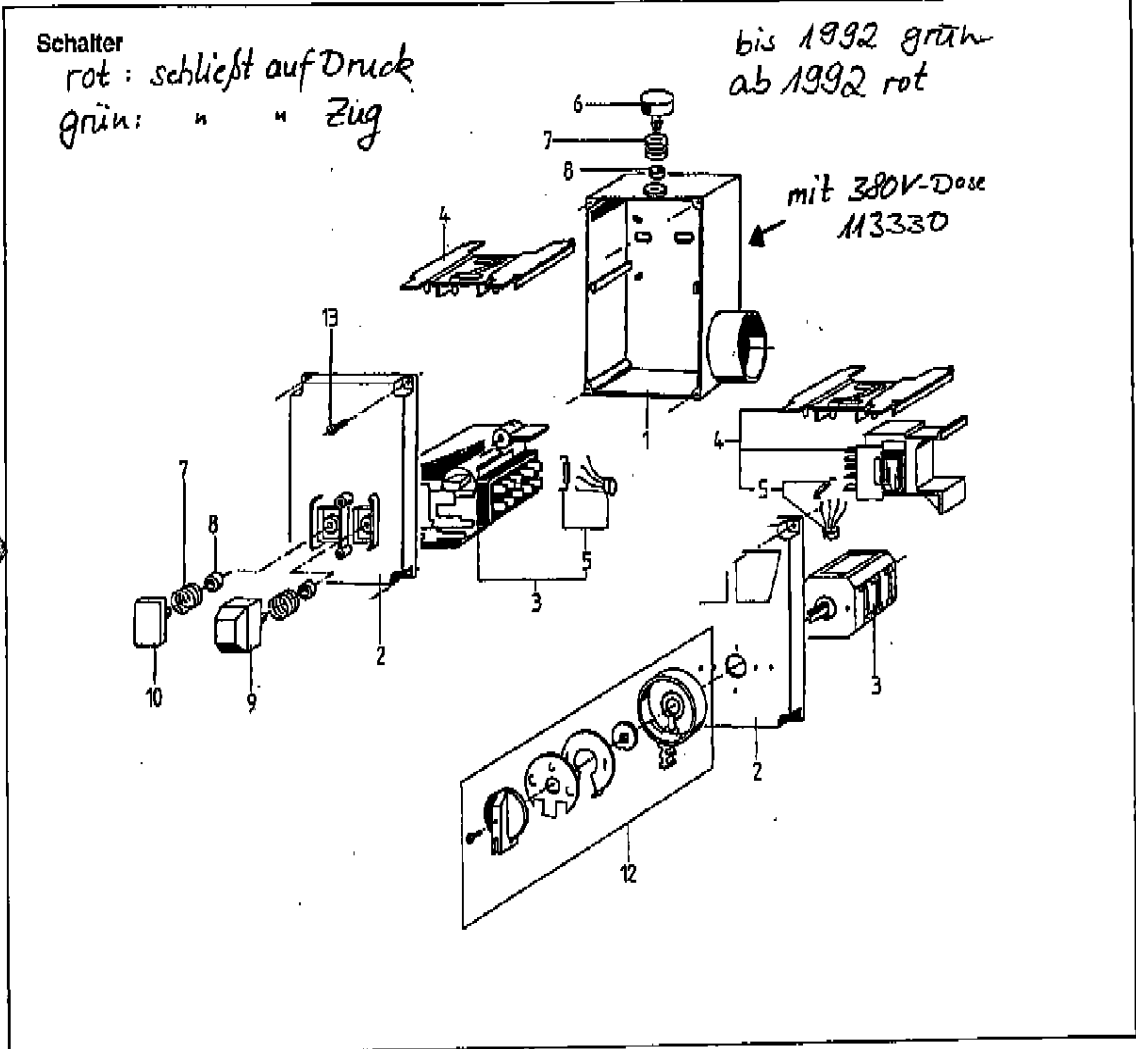


Modell KE 3423  
 KD 3430

Modell SE 2323  
 SD 2330







	AE 2318 AE 2323 SE 2323	AD 2330 SD 2330	KE 3323 KE 3423	KD 3330 KD 3430
Pos. Bezeichnung	Art.-Nr.	Art.-Nr.	Art.-Nr.	Art.-Nr.
1 Schaltergehäuse	113317	113330	113317	113330
2 Deckel Schaltergehäuse	113350	113350	113318	113318
3 Schalter Ein-Aus	113351	113352	113320	113321
4 Schaltereinsatz	113353	113353	113354	113355
5 Gleichrichter mit Diode	113324	113324	113324	113324
6 Erdschalterknopf rot	113356	113356	113356	113356
7 Druckfeder für Taste	114264	114264	114264	114264
8 Dichtmanschette	114265	114265	114265	114265
9 Drucktaste rot	114262	114262		
10 Drucktaste grün	114263	114263		
11 Schraube 4,2 x 16	190439	190439	190439	190439
12 Schalterbedienelement			113361	113361